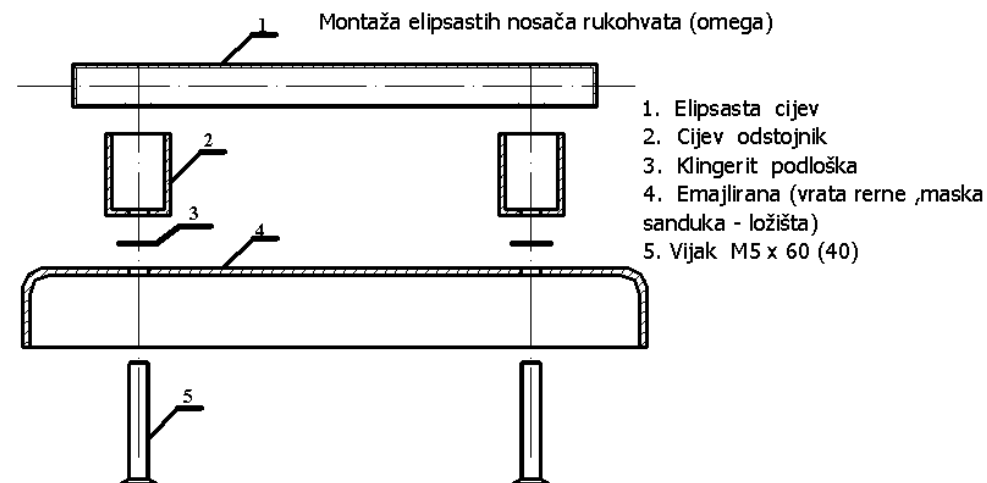
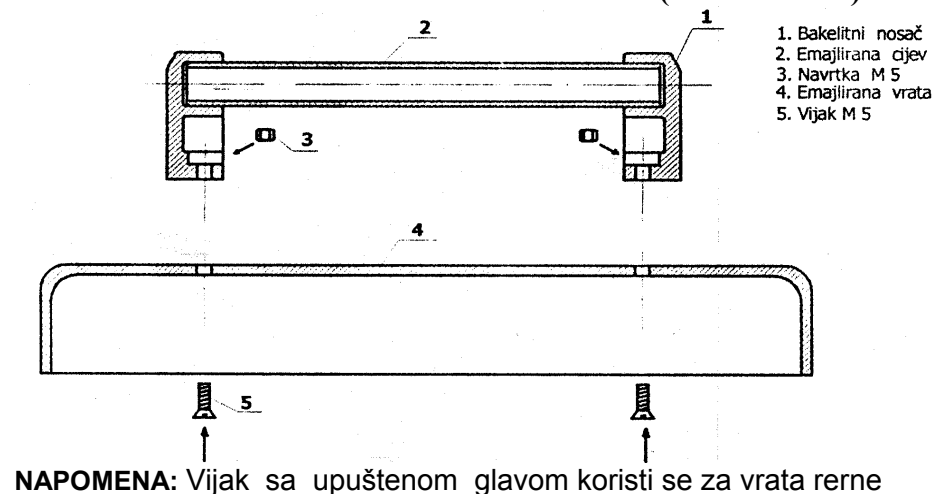


# IZJAVA O USKLAĐENOSTI

## MONTAŽA NOSAČA RUKOHVATA (BAKELITNI)



**HELIOS« d.d. Banovići**  
Radnička bb, 75290 Banovići, BiH  
Tel: centrala 035 880 500, servis 880 402  
<http://www.helios.com.ba>



Slika 4.

**"HELIOS" d.d. kao proizvođač, zadržava pravo na pmjene koje neće uticati na funkcionanost, kvalitet i sigurnost štednjaka.**

**Za posljedice nastale nepridržavanjem odredbi ovog uputstva, proizvođač ne snosi odgovornost.**

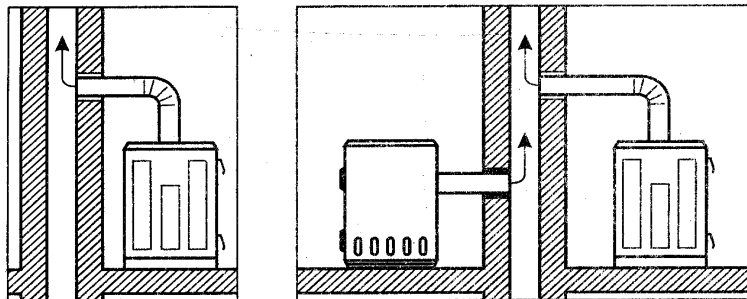
-6-

štednjaka naročito plata štednjaka (poz 2) pregrijane (vruće) tako da se štednjakom smiju koristiti samo odrasle osobe.

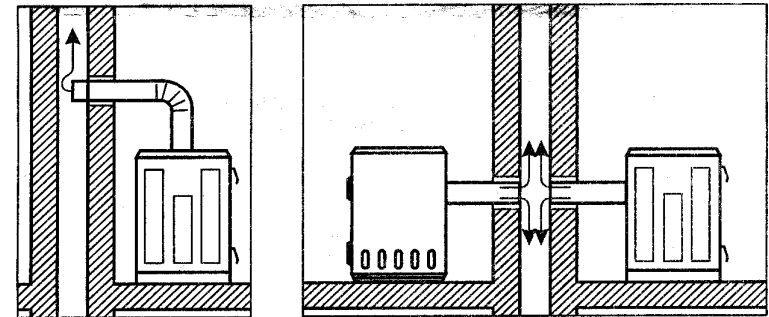
Povremeno je štednjak potrebno očistiti od čađi i pepela. Štednjak čistiti samo kada je potpuno hladan. Prostor iznad rerne lahko se čisti, grejnu platu (sl.1 poz.2) sa uloškom plate (poz.3) skinuti i jednostavnim kupljenjem skinuti čađ. Dio ispod rerne se čisti, tako što se donji lim rerne (poz.13) jednostavno izvadi (izvuče) i čađ se jednostavno pokupi iz prostora ispod rerne. Bilo kakve zahvate na štednjaku mogu obavljati samo stručno obučena i ovlaštena lica a ugrađivati se smiju samo originalni dijelovi. Ako se zanemari redovno čišćenje i kontrola štednjaka povećava se opasnost od taloženja čađe. U slučaju pojave vatre u dimnjaku postupite na sledeći način:

- Zatvorite sve dotoke zraka u štednjaku i dimnjaku (zatvorite pepeljaru)
- Kada se vatra ugasi pozovite dimnjačara da pregleda dimnjak
- Pozovite servisnu službu da pregleda štednjak

## POSTAVLJANJE I PRIKLJUČIVANJE ŠTEDNJAKA NA DIMNJAK



Slika 2.  
Pravilno priključenje  
štednjaka na dimnjak



Slika 3.  
Nepravilno priključenje  
štednjaka na dimnjak

- 5 -

## OPŠTI DIO

### 1. NAMJENA

Štednjak »Helios« ima višestruku namjenu. Pored pečenja i kuhanja na plati zagrijava i prostorije u kojima se nalazi. Konstruktivno je izveden tako da obezbeđuje uspješno korištenje drva koja se upotrebljavaju u domaćinstvu. Klasično ložište koje ugrađuje »Helios« obloženo je specijalnom vatrootpornom masom ili klasičnim šamotnim pločama što ovom uređaju obezbeđuje dugotrajan rad. Na taj način riješena je zaštita limenih pozicija od pregrijavanja.

Rerna je standardnih dimenzija i omogućava veoma kvalitetno pečenje. Zaštićena je od direktnog dejstva plamena štitnikom rerne koji je izrađen od kvalitetnog dekapiranog lima. Štitnik ne dozvoljava pregrijavanje rerne, produžava joj vijek trajanja, a predstavlja lahko zamjenjiv dio. Štednjak se odlikuje savremenim konstrukcionim rješenjem i u pogledu izolacije dimovodnih kanala rerne. Izolacija je riješena kvalitetnom i trajnom mineralnom vunom, tako da je stepen iskorištenja nastale toplote za pečenje povećan, a pravilnom regulacijom kretanja vrelih gasova omogućava se vrlo brzo i kvalitetno pečenje. Potrošnja goriva je relativno mala te je ekonomičnost u eksploataciji jedna od bitnih karakteristika štednjaka.

### 2. TEHNIČKI OPIS ŠTEDNJAKA

Štednjak »Helios« ŠH-7 je standardne visine 850 mm. Estetski je savršeno oblikovan.

Vanjski plašt je od emajliranog dekapiranog lima, grijna ploča je limena. Ubacivanje drva za loženje vrši se kroz vrata za loženje koja se nalaze na prednjoj strani. Pepeljara je prostrana, tako da može primiti veću količinu pepela.

### TEHNIČKI PODACI

<b>ŠTEDNJAK</b>	<b>ŠH-7S</b>	<b>ŠH-7E</b>	<b>ŠH-7Ω</b>	
<b>NAZIVNA SNAGA</b>				<b>7 kW</b>
<b>OPTIMALNA DIMENZIJA DRVETA</b>	<b>na do300</b>	<b>Duži</b>		<b>mm</b>
	<b>m do 100</b>	<b>Obi</b>		
<b>ŠTEDNJAK SPREMAN ZA UPOTREBU</b>		<b>Visina</b>	<b>850</b>	<b>mm</b>
		<b>Širina</b>	<b>775</b>	
		<b>Dubina</b>	<b>550</b>	
<b>DIMENZIJE UPAKOVAN</b>		<b>Visina</b>	<b>865</b>	<b>mm</b>
		<b>Širina</b>	<b>790</b>	
		<b>Dubina</b>	<b>580</b>	
<b>DIMENZIJE GRIJNE PLOČE</b>		<b>Dužina</b>	<b>673</b>	<b>m</b>
		<b>Širina</b>	<b>403</b>	<b>m</b>
<b>DIMENZIJE RERNE</b>		<b>Dubina</b>	<b>470</b>	<b>mm</b>
		<b>Širina</b>	<b>430</b>	
		<b>Visina</b>	<b>270</b>	
<b>DIMENZIJE SANDUKA ZA GORIVO</b>		<b>Dubina</b>	<b>470</b>	<b>mm</b>
		<b>Širina</b>	<b>500</b>	
		<b>Visina</b>	<b>252</b>	
<b>DIMENZIJE LOŽIŠTA</b>	<b>Visina od reš. Do</b>	<b>Visina</b>	<b>150</b>	<b>mm</b>
	<b>200</b>	<b>plate</b>		
		<b>Širina</b>	<b>250</b>	
		<b>Dubina</b>	<b>450</b>	
<b>MASA ŠTEDNJAKA</b>	<b>Spreman zaupotrebu</b>	<b>85</b>	<b>72,4</b>	<b>kg</b>
	<b>72,4</b>			
	<b>upakovan 92</b>		<b>79,4</b>	
	<b>79,4</b>			

- 2 -

### 3. UPUTSTVO ZA POSTAVLJANJE

**Prilikom postavljanja štednjaka potrebno je pridržavati se lokalnih, nacionalnih i evropskih propisa (normi)**

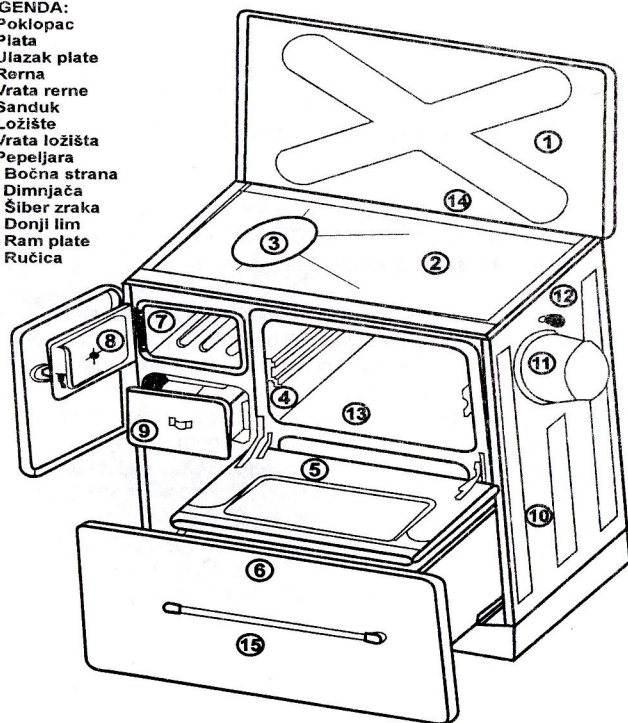
Molimo Vas da pažljivo pročitate ovo uputstvo koje će Vam omogućiti postizanje najboljih rezultata kod prve upotrebe ovog štednjaka.

Kad štednjak oslobodite ambalaže potrebno ga je detaljno pregledati u cilju otkrivanja eventualnih oštećenja nastalih u transportu. Uočena oštećenja je potrebno odmah reklamirati, (sa garantnog lista pročitati tačan naziv tip L ili D i boju) jer naknadne reklamacije nećemo uvažiti. Štednjak se postavlja na ravnu podlogu i mora biti nivelisan. Na poklopac štednjaka (sl.5a- poz.1) namontirati nosače poklopca (poz.3) na sledeći način: okrenuti poklopac tako da su otvori za vijke okrenuti na gore, okrenuti savijeni (valoviti) kraj nosača poklopca prema gore, podesiti otvore nosača poklopca sa otvorima na poklopcu stegnuti pomoću vijaka i navrtki (poz.2).

Poklopac sa nosačima postaviti na elipsasti otvor nosača (poz.4) na zadnjoj strani štednjaka (poz.5), potrebno je podići poklopac i u toku eksploatacije ne spuštati ga. U pepeljari se nalaze rukohvati i odgovarajući pribor (zavisno od tipa štednjaka) koje je potrebno montirati na odgovarajuće emajlirane ploče prema slici 4. Postavljanje priključka za dimnjak (sl.1 poz. 11) vrši se na sledeći način: podesiti proširene dijelove na priključku za dimnjak sa odgovarajućim otvorima na stranici, gurnuti dimni nastavak u otvor u stranici i kružno okrenuti na lijevu stranu dok ne zabravi. Postavljanje šibera za regulaciju dimnih gasova (sl.5b poz. 1) vrši se na sledeći način: podignuti platu štednjaka (poz.3) i pomjeriti prema ložištu. Lim šibera ubaciti u vodice šibera (poz.2), koje se nalaze na rerni tako da šipka šibera (poz.4) prođe kroz otvor na stranici. Namontirati bakelitni rukohvat (poz.5) sa vanjske strane stranice štednjaka iznad priključka za dimnjak prije vraćanja plate izvršiti probu rada šibera

Štednjak se priključuje standardnim domovodnim cijevima promjera 118 mm. Dimnjak mora imati potreban podpritisak 5-15 Pa. Dimovodne cijevi moraju imati na svim mjestima odgovarajući uspon. Priključenje štednjaka na dimnjak sa više krivina se ne preporučuje. Ne priključujte štednjak na dimnjak na kojem je već priključeno neki drugi štednjak (pravilno postavljanje štednjaka je prikazano na sl 2). Potrebno je pregledati dimnjak, da nema oštećenja i pukotina. U prostoriji gdje se instaliran štednjak mora biti osiguran dovoljan dotok zraka za pravilno funkcionisanje štednjaka. Ako je u prostoriji ugrađen aspirator (napa) ili neko drugo sličan potrošač zraka, potrebno je osigurati (kroz poseban otvor sa zaštitnom mrežicom) stalan dotok svježeg zraka. Snaga štednjaka se kontroliše dodavanjem određene količine goriva (drveta) i zraka pomoću izvlačenja pepeljare u željeni položaj. Štednjak se smije ugraditi samo u uobičajen prostor, gdje nema opasnosti od požara i eksplozije. Potrebno je osigurati minimalne udaljenosti štednjaka od zapaljivih predmeta ispred 800 mm i 400 u ostalim pravcima (drvo, iverica) a kod lakše zapaljivih materijala (PVC poliuretan) ove udaljenosti je potrebno udvostručiti.

- LEGENDA:  
 1. Poklopac  
 2. Plata  
 3. Ulazak plate  
 4. Rerna  
 5. Vrata rerne  
 6. Sanduk  
 7. Ložište  
 8. Vrata ložišta  
 9. Pepeljara  
 10. Bočna strana  
 11. Dimnjača  
 12. Šiber zraka  
 13. Donji lim  
 14. Ram plate  
 15. Ručica



Slika 1.

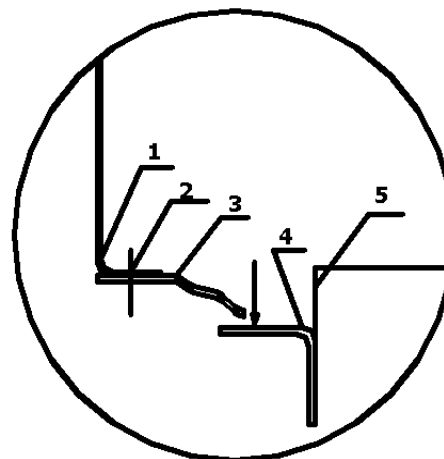
## UPUTSTVO ZA UPOTREBU

Prije prve potpale vlažnom, pa suhom krpom prebrišite sve emajlirane površine i platu za kuhanje. Štednjak je predviđen za loženje drvima i drvenim briketima. Ložite samo suhim drvima, kod loženja vlažnim drvima nastaje čađ što može prouzrokovati začepljenje dimnjaka. Ne spaljujte nikakav otpad a posebno plastiku i štetne materije koje su štetne za štednjak ili za okolinu. Ložište se puni gorivom kroz vrata ložišta (poz.8) ispod kojeg se nalazi pepeljara (poz.9). Pepeljaru je potrebno malo izvući dok se vatra ne potpali i razgori, a zatim je vratiti u krajnji položaj. Vrata ložišta moraju biti zatvorena osim za vrijeme loženja. Za potpaljivanje ne koristiti tečna goriva (benzin, špirit i sl) i ne držite lako zapaljive tekućine u blizini štednjaka.

Kad se štednjak koristi za grijanje, kuhanje i pečenje na plati, ručicu šibera tj. usmjerivača vrelih gasova (poz. 12) treba uvući uz samu bočnu stranu štednjaka, čime se omogućava prolaz gasova ispod same plate direktno u dimnjak. Za slučaj korištenja rerne za pečenje ili kuhanje, potrebno je ručicu izvući do kraja tj. što dalje od bočne

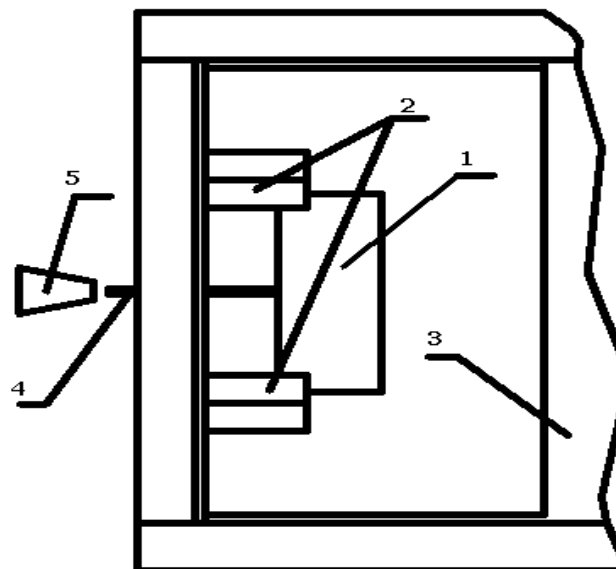
strane štednjaka, na taj način vreli produkti sagorijevanja usmjereni su na tok ispod rerne, čime se postiže ravnomjerno zagrijavanje do temperature pečenja, odnosno kuhanja. Vodite računa da su dijelovi

-4-



1. Emajlirani poklopac
2. Vijak sa navrtkom M5x10/c
3. Nosač poklopca M.
4. Nosač poklopca Ž.
5. Zadnja strana štednjaka

a) Postavljanje poklopca na štednjak



1. Šiber
2. Vodice šibera
3. Plata
4. Šipka šibera
5. Bakelitna rukohvat

b) postavljanje šibera na štednjak  
Slika 5.

-7-

Ob:T.187

## **UPUTSTVO ZA RUKOVANJE I ODRŽAVANJE**



**ŠTED NJAK "HELI OS" Š H-7**